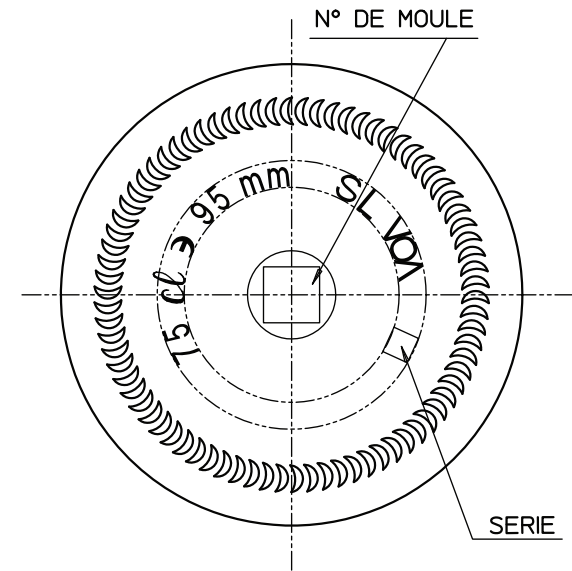
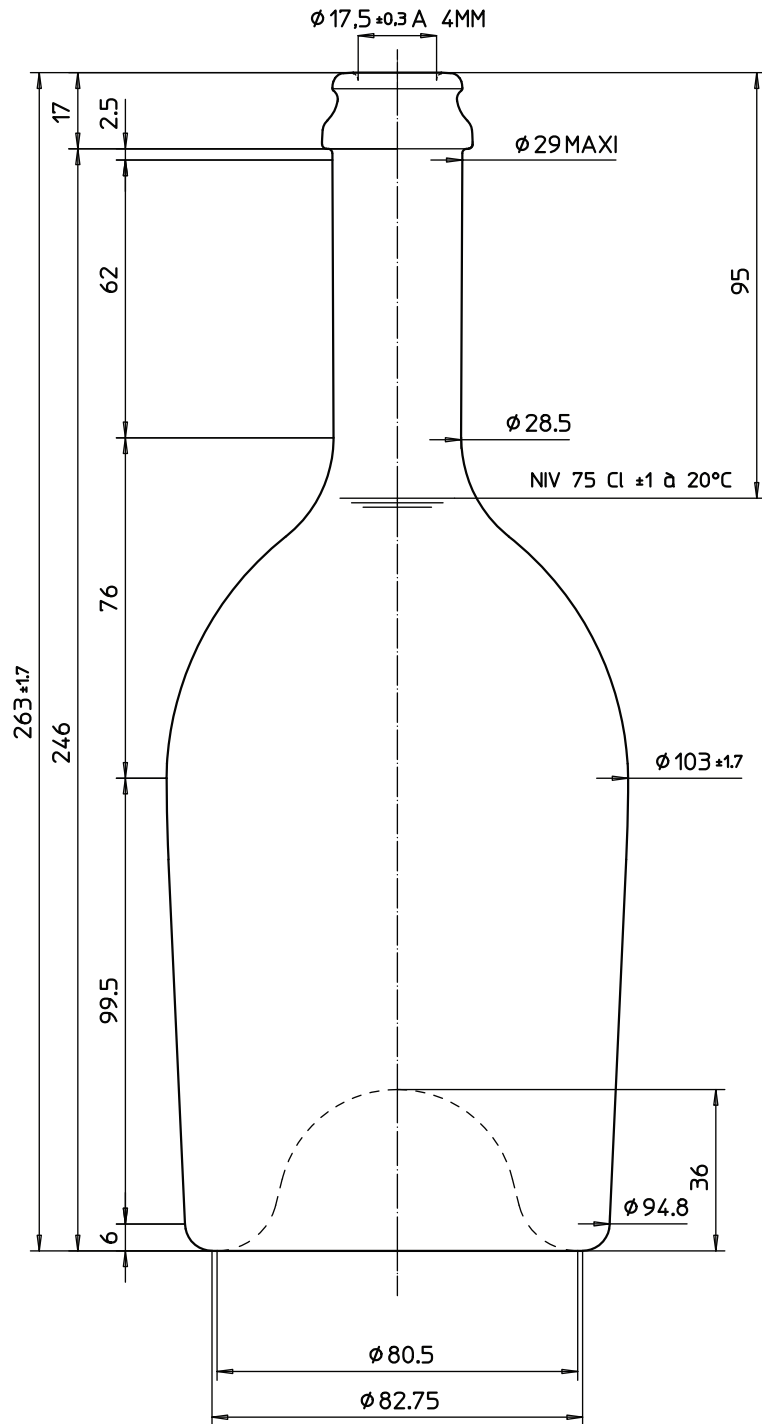


PARIS CHAMPAGNE



CPAK

Suite 39, 14 Narabang Way,
Belrose, NSW, 2085 Australia
Tel: (02) 9479 4777 Mobile: 0404 933 143
PO Box 560, Terrey Hills NSW 2084
Email: sales@cpak.com.au
Web: cpak.com.au



02/09/13	B	F.C	MODIFICATION DE LA PLOURE +Ø CANULE A 15MM				
DATE	IND	NOM	MODIFICATIONS				
(S) SELECTIVE LINE							
VOA VOA VERRERIE D'ALBI 81011 Albi - FRANCE				PARIS 77.5			
MISE EN PILE / STACKING OUI / YES		CETTE BOUTEILLE EST NON REEMPLOYABLE This bottle is not refillable			This drawing is our property. Any reproduction or communication is forbidden without our prior and written approval. TOLERANCES CONFORMES A LA NORME NF H 35-077		
CHOC THERMIQUE SUR CHAÎNE Thermal Shock $\Delta T < 42^\circ\text{C}$		PRESSION VERTICALE AU BOUCHAGE Vertical strength for closure 500 daN Maxi		PRESSION DE CONTROLÉ Pressure of control		METHODE Méthod	
Ø CANULE Filling Tube Ø15 Maxi	TYPE BOUCHAGE Closure Type LIEGE / CORK	ANGLE DE BASCUL. Stability A: 26.4	BOISSON Beverage CHAMPAGNE	T° MAXI PRODUIT Liquid treatment 45°C MAXI	DEGRE D'ALCOOL Degree of alcohol 16° maxi	CARBONATATION Carbonatation 13 gr/l MAXI	
Poids approximatif / Approximative weight: 900 Grs Contenance R.B. / Brimfull capacity: 77.5 Cl env Bague / Finish: COURONNE 29 CHAMP / 004				Dessiné: F.CAYRE	ALBI le: 07/08/13	Vérfifié: 1/1	PROJET INDICE 77237 B