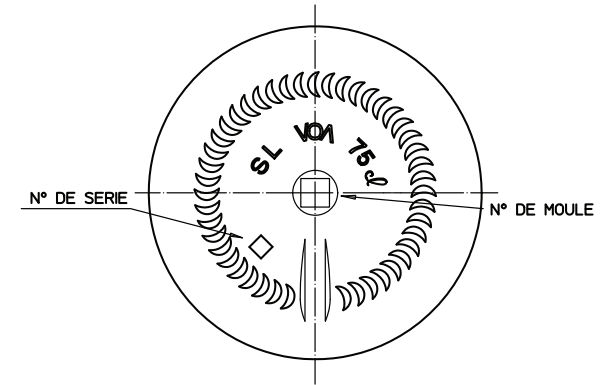
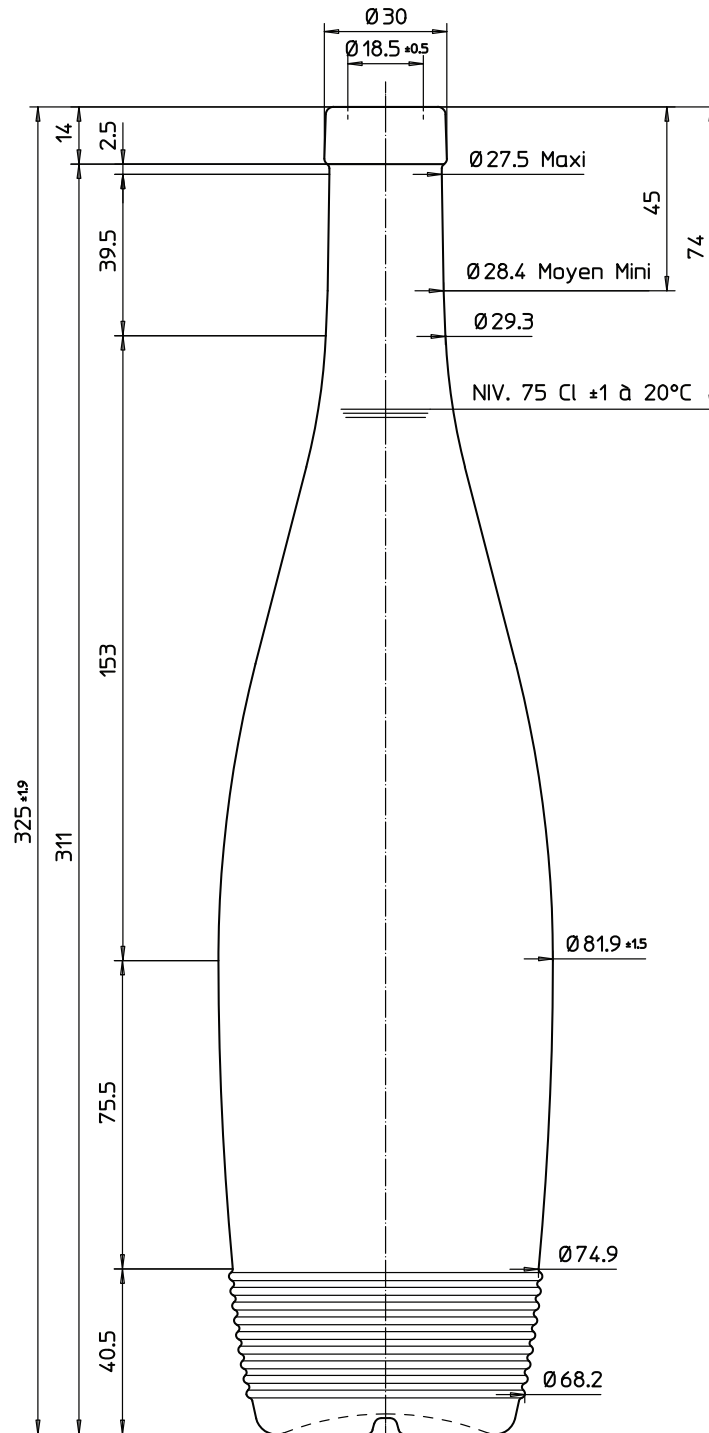


NAIROBI



CPAK

Suite 39, 14 Narabang Way,
Belrose, NSW, 2085 Australia
Tel: (02) 9479 4777 Mobile: 0404 933 143
PO Box 560, Terrey Hills NSW 2084
Email: sales@cpak.com.au
Web: cpak.com.au



17/07/08	D	F.C.	MODIFICATION DU POIDS	04/10/13	H	JRM	CHANGEMENT BAGUE		
23/06/08	C	F.C.	SUPPRESSION 'RECIPIENT MESURE' + CHGT NOM	06/04/12	G	L.B.	AJOUT LECTURE N° DE MOULE EN CLAIR		
10/04/08	B	F.C.	MODIF DEGRE ALCOOL ET BOISSON	03/12/08	F	JRM	MODIFICATION Ø28.4 A 45mm ET BOISSON		
DATE	IND	NOM	MODIFICATIONS	14/11/08	E	G.G.	MODIFICATION DU POIDS		
SELECTIVE LINE									
VOA VOA VERRERIE D'ALBI 81011 Albi - FRANCE				NAIROBI 77.3 BBP					
MISE EN PILE / STACKING NON / NO		CETTE BOUTEILLE EST NON REEMPLOYABLE This bottle is not refillable			This drawing is our property. Any reproduction or communication is forbidden without our prior and written approval. TOLERANCES CONFORMES A LA NORME NF 15-077				
CHOC THERMIQUE SUR CHAÎNE Thermal Shock Δ T < 40°C		PRESSION VERTICALE AU BOUCHAGE Vertical strength for closure 100 daN Maxi		PRESSION DE CONTROLE Pressure of control 0.0 bars MAXI		METHODE Method -			
Ø CANULE Filling Tube 16	TYPE BOUCHAGE Closure Type LEGE OU VERRE / CORK OR GLASS	ANGLE DE BASCUL. Stability A:13.1	BOISSON Beverage SPIRITUEUX	T° MAXI PRODUIT Liquid treatment 45°C MAXI	DEGRE D'ALCOOL Degree of alcohol > 40°	CARBONATATION Carbonatation 0 gr/l MAXI			
Poids approximatif / Glass weight: 600 Grs Contenance R.B. / Brimfull capacity: 77.3 Cl env. Bague / Finish: BBP-29 / 265				Dessiné: F.CAYRE	ALBI le: 03/04/08	Vérfifié:	Echelle: 1/1	PROJET 77058	INDICE H